

TOWER-32AM PG2

Беспроводный комбинированный ПИК и МВ извещатель с зеркальной оптикой и функцией антимаスキрования серии PowerG

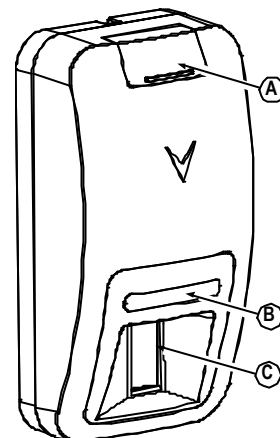
Инструкция по установке

1. Введение

TOWER-32AM PG2 - профессиональный беспроводной комбинированный ПИК + МВ извещатель с функцией антимаスキрования предназначен для установки в помещениях, в которых очень высок риск блокировки извещателя, высока вероятность вандализма, а внешнее окружение имеет сильные источники ложных тревог. Извещатель использует двунаправленный протокол радиосвязи PowerG, цифровую микропроцессорную обработку сигналов, и оснащен зеркальной оптической системой, которая защищена сверх узким щелевым окном (V-Slot).

Особенности извещателей:

- Адаптивная активная ИК и МВ технология (**патент**), которая обеспечивает надежную защиту от блокировки извещателя (посторонними предметами или поглощающими аэрозолями).
- Микроволновая секция К-диапазона.
- «Противообманный режим» предназначен для обнаружения нарушителя, который пытается подстроить свою температуру под температуру окружающего фона.
- Полностью двухсторонний радиосвязь между извещателем и панелью PowerMaster
- Настройка параметров извещателя: локально с панели PowerMaster или дистанционно с сервера PowerManage
- Черное зеркало (**патент**) обеспечивает высокую защиту от засветки видимым светом. Эллиптически / параболическое зеркало (**патент**)
- Диаграмма множественных шторок (**патент**)
- V-slot® технология оптической апертуры (**патент**) повышает надежность работы и обеспечивает защиту оптической системы от вандализма.
- Защита нижней зоны под извещателем
- Цифровой алгоритм обработки сигналов True Motion Recognition™ (**патент**) существенно снижает уровень ложных срабатываний. Настройка параметров алгоритма.
- Индикация качества канала радиосвязи; т.е. нет необходимости приближаться к контрольной панели, что сокращает время на монтаж и наладку радиооборудования.
- Извещатель не нуждается в вертикальной настройке.
- Диагностика ПИК и МВ секции. Автоматическое прекращение Тест прохода через 15 минут
- Цифровая температурная компенсация.
- Герметичная оптическая система (защита от внутренних тепловых потоков и насекомых).
- «Тамперная» система защиты от вскрытия корпуса и отрыва извещателя от стены.
- Самотестирование



- А. Декоративная крышка
 В. Светодиоды
 С. "Окно" оптической системы с защитным экраном

Рисунок 1. Внешний вид

2. Установка

2.1 Общие рекомендации по выбору места установки (см. Рисунок 2)

1. Не направлять на нагревательные приборы.
2. Избегать попадания в область обнаружения потоков воздуха.
3. Не использовать на улице.
4. Исключить попадание прямых лучей солнца.
5. Не размещать рядом с электрическими кабелями.
6. Не заслонять область обнаружения элементами интерьера или мебелью.
7. Устанавливать только на жестко закрепленные поверхности, исключающие вибрации и перемещения.
8. Устанавливать извещатель только в вертикальной позиции.

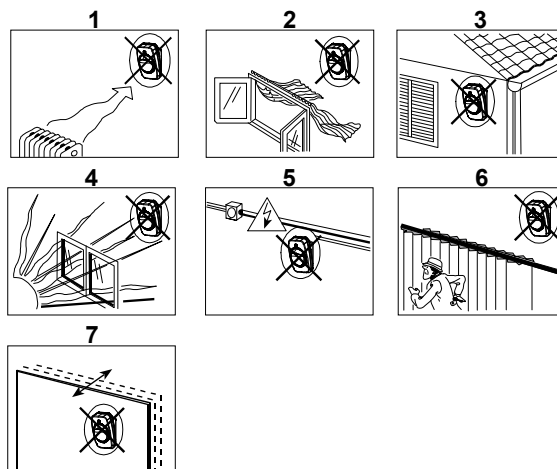
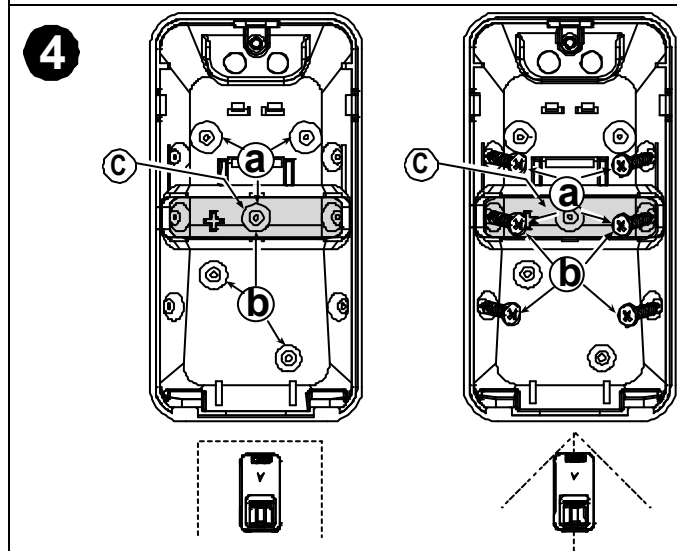
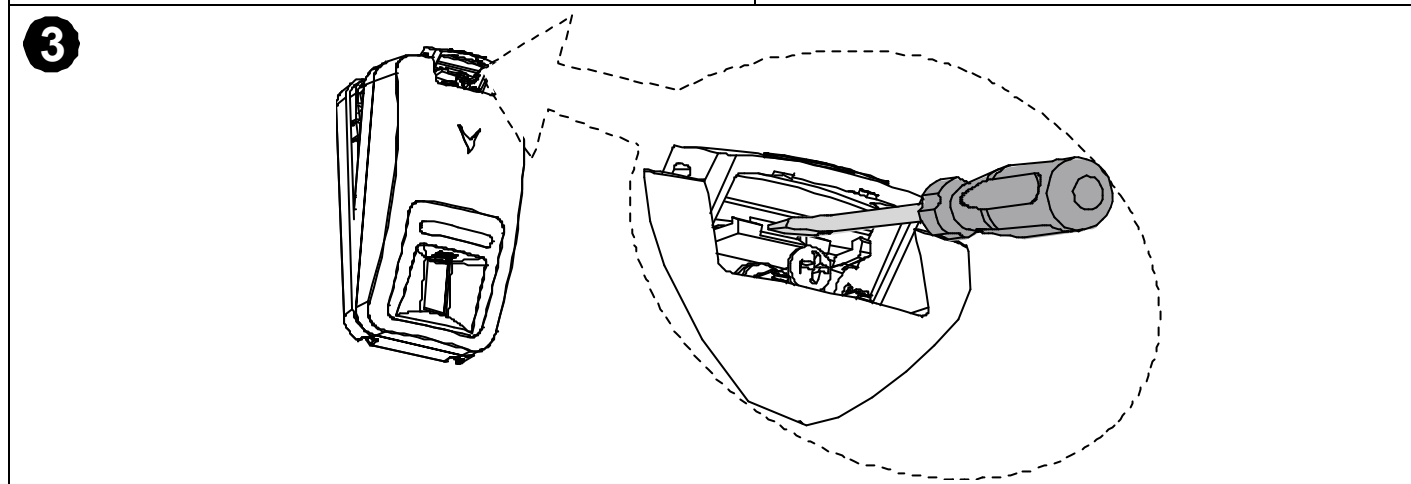
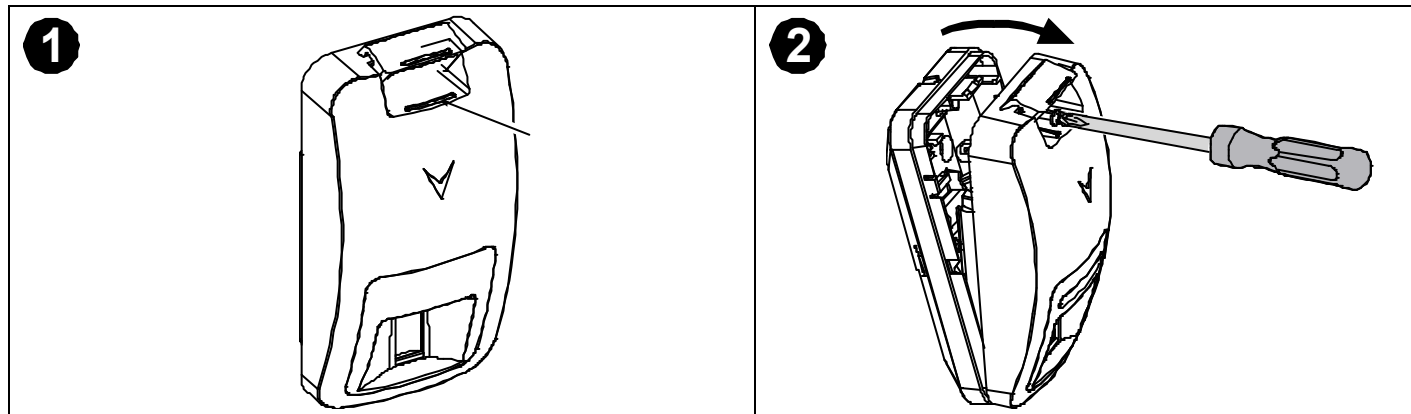


Рисунок 2. Общие рекомендации

2.2 Монтаж



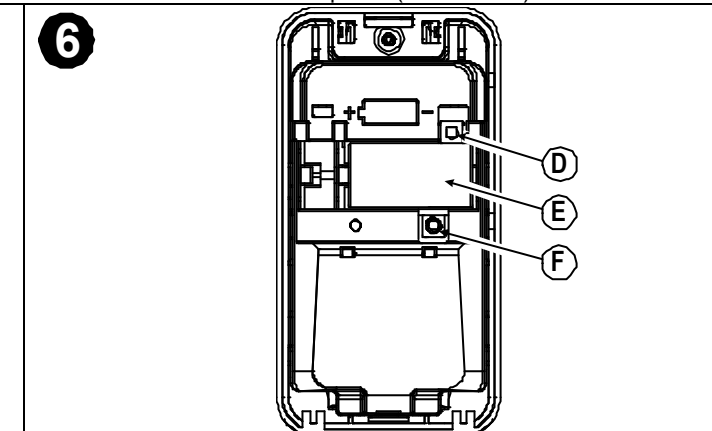
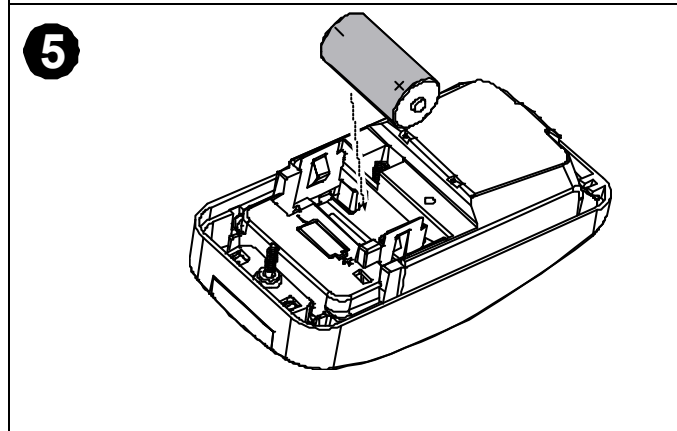
Примечание: для обеспечения дальности и высоты используйте крепежные отверстия **(a)** или **(b)**, как указано в таблице ниже. **Пояснение:** задняя поверхность основания – две плоскости под очень тупым углом. Используйте минимум две точки крепления

(A)

ft	m				
10	3.0				
9	2.7	b	b	b	b
8	2.4	b	b	b	a
7	2.1	b	b	a	a
6	1.8	b	a	a	a
		15	30	45	60 ft
		6	9	12	15 m

(B)

a – использовать верхние отверстия (без наклона)
b – использовать нижние отверстия (с наклоном)



1. Сдвиньте декоративную крышку (место отмечено на рисунке) пальцем.
 2. Ослабьте винт и снимите верхнюю крышку с основания как показано на рисунке.
 3. Вставьте в прорезь отвертку и затем надавите на зажим внутрь для отделения крышки от основания.
 4. Выставьте требуемую дальность зоны обнаружения, используя крепежные отверстия а или б.
 5. Вставьте батарейку соблюдая полярность.
- А. Высота установки
 В. Дальность зоны обнаружения
 С. Отрывной пластиковый сегмент (скрыт)
 D. Кнопка регистрации (используйте отвертку для нажатия на кнопку)
 Е. Батарейка
 F. Тамперный контакт

Внимание! Задний тампер не будет выполнять свою функцию, если отрывной элемент не будет зафиксирован к стене хотя бы одним шурупом.

Внимание! Разрешается использование только рекомендованные производителем элементы питания, в противном случае существует риск взрыва элемента.

Внимание! Tower 32AM PG2 предназначен для использования только внутри помещения. Не устанавливайте извещатель в помещении, которое относится к категории взрывоопасного.

Рисунок 3. Монтаж

2.3 Монтаж на потолок

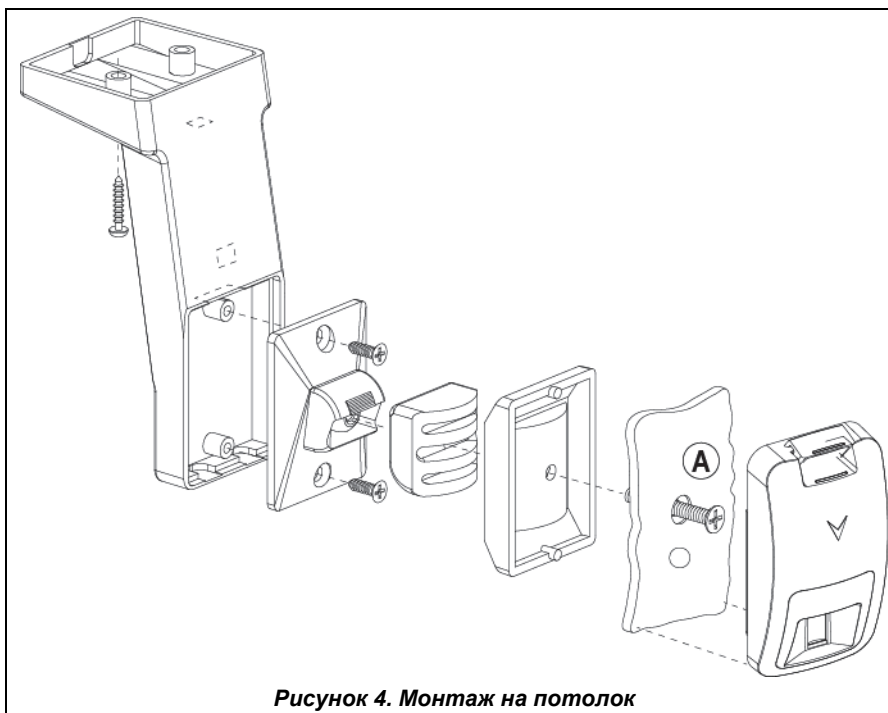


Рисунок 4. Монтаж на потолок

Для крепления используйте кронштейн BR-3.

Примечание: при данном типе монтажа задний тампер не используется.

1. Удалите крышку как указано на рисунке 3, шаги 2 и 3.
2. Прodelайте нужное крепежное отверстие (см. Рисунок 3, шаг 4).
3. Соберите кронштейн как отмечено на Рисунке 4.
4. Поверните кронштейн в нужную позицию, но еще полностью не фиксируйте винт.
5. Приложите основание кронштейна к потолку и отметьте точки для сверления. Просверлите отверстия и вставьте дюбели.
6. Прикрепите кронштейн к потолку используя 2 самореза из комплекта.
7. Наклоните извещатель на требуемый угол.

А. Задняя часть извещателя

2.4. Регистрация

Для регистрации извещателя воспользуйтесь инструкцией по установке для системы PowerMaster. Для регистрации необходимо в режиме инсталлятора войти в меню "02: ЗОНЫ/УСТР-ВА". Общее описание процедуры приведено в таблице.

Шаг 1	Шаг 2	Шаг 3	Шаг 4	Шаг 5	Шаг 6
Войдите в режим инсталлятора в меню "02: ЗОНЫ/УСТРОЙСТВА"	Выберите "Добавление нового устройства" Варианты см. Прим. 1.	Обучите устройство либо введите ID код.	Выберите нужный номер зоны	Настройте имя, тип и параметры извещателя	Доп. настройка детектора
02: ЗОНЫ/УСТР-ВА →	ДОБАВИТЬ УСТР. ↓ ИЗМЕНИТЬ УСТР.	АКТИВИРУЙТЕ ИЛИ ВВОД ID: XXXX-XXXX	318: ПИК ДЕТЕКТОРЫ ID No. 123-XXXX	314: РАСПОЛОЖЕН. 314: ТИП ДЕТЕКТ. 314: ОЗВУЧ ЗОНЫ 314: ПАРАМ.УСТР.	См. прим [3] См. прим [2]
→ листать далее → выбрать OK					

Примечания:

[1] Если извещатель уже зарегистрирован в системе, то Вы можете его настроить или изменить его параметры, зайдя в меню «ИЗМЕНИТЬ УСТРОЙСТВО». См. Шаг 2.

[2] Войдите в меню «ИЗМЕНИТЬ УСТР.» и настройте извещатель согласно главе 2.5 данной инструкции.

[3] Названия меню для панели версии V13. Для панели версии V15 вместо меню "ТИП ДЕТЕКТ" на дисплее появится "ТИП ЗОНЫ".

2.5. Настройка параметров извещателя

Войдите в меню **ЗХХ: ПАРАМ. УСТР.** и настройте параметры извещателя в соответствии с данной таблицей.

Параметр	Описание параметра и его значения
ВКЛ.СВЕТОДИОДА	<p>Отключение или включение светодиодной индикации при обнаружении извещателем движения человека</p> <p>Значения: СВЕТОДИОД ВКЛ (Заводская Установка) и СВЕТОДИОД ВЫКЛ.</p>
ОБЛАСТЬ ОБН. СВЧ	<p>Задание дальности обнаружения микроволновой (СВЧ) секции</p> <p>Значения: Максимум (Заводская Установка), СРЕДНЕЕ и МИНИМУМ.</p>
СЧЕТЧИК СОБЫТИЙ	<p>Настройка алгоритма срабатывания извещателя (детектирование по двойному либо одинарному событию обнаружения движения человека). Параметр алгоритма регулирует баланс между увеличением эффективности обнаружения и уменьшением вероятности ложных тревог</p> <p>Значения: ВЫС.УРОВ.ПОМЕХ (Заводская Установка; 2 события) и НИЗК.УРОВ.ПОМЕХ (1 событие).</p>
АКТИВН./ВЫКЛ.ОХ	<p>Здесь вы определяете, будет ли работать извещатель, если система снята с охраны. А если будет, то какой период времени после первой активации ПИК извещателя он будет находиться в энергосберегающем режиме. Например, АКТ.ЗАДЕР. 15 СЕК означает, что после первого обнаружения движения человека извещатель переходит в “спящий режим” на 15 секунд.</p> <p>Примечание 1: каждый раз, когда извещатель регистрирует последующие движения человека в течение этого периода времени, он заново перезапускает таймер задержки. Таким образом, если в помещении днем (система снята с охраны) находятся люди, извещатель практически не посылает сигналов о нарушении зоны на контрольную панель, что значительно продлевает срок службы батарейки.</p> <p>Примечание 2: если вы хотите полностью прекратить передачу сигналов на контрольную панель, то выберите значение - НЕ АКТИВЕН. Если вы хотите, чтобы извещатель каждое обнаружение движения человека сообщал на контрольную панель выберите значение - АКТ.ЗАДЕР. 0 СЕК.</p> <p>Значения: НЕ АКТИВЕН (Заводская Установка), АКТ.ЗАДЕР. 0 СЕК, АКТ.ЗАДЕР. 15 СЕК, АКТ.ЗАДЕР. 30 СЕК, АКТ.ЗАДЕР. 1 МИН, АКТ.ЗАДЕР. 2 МИН, АКТ.ЗАДЕР. 5 МИН, АКТ.ЗАДЕР. 10 МИН, АКТ.ЗАДЕР. 20 МИН, АКТ.ЗАДЕР. 60 МИН.</p>
АНТИМАСКИР.	<p>Здесь вы определяете, будет ли включена система антимаскирования. А если включена, то определяете уровень чувствительности система антимаскирования. При высоком уровне помех чувствительность низкая, а при низком уровне помех чувствительность высокая.</p> <p>Значения: ВЫС.УРОВ.ПОМЕХ (Заводская Установка) и НИЗК.УРОВ.ПОМЕХ и ВЫКЛЮЧЕНО</p>
МВ АНТИМАСКИРОВ.	<p>Включение или выключение антимаскирования по микроволновому (МВ) каналу</p> <p>Значения: ВЫКЛ (Заводская Установка) и ВКЛ.</p>
РЕЖИМ МВ+ПИК/МВ	<p>Включение/выключение «противообманного» режима для обнаружения нарушителя, который подстраивает свою температуру под температуру окружающего фона</p> <p>Значения: ВЫКЛ (Заводская Установка) и ВКЛ.</p>

3. Тестирование

- Откройте крышку извещателя (см. Рис. 3).
- Закройте крышку, чтобы таппер вернулся в рабочее положение. И закрепите крышку винтом.
- В течение 2-х минут извещатель произведет самодиагностику. Данный процесс подтверждается миганием красного светодиода.
- Далее извещатель переходит в режим «WALK TEST» (тестирование прохождения человека в зоне обнаружения). Определите максимальную зону надежного детектирования путем ее нарушения в двух направлениях (см. Рис. 4). При каждом событии обнаружения движения светодиод будет мигать 3 раза (см. пояснения по цвету светодиода ниже).
Таблица зависимости цвета индикации светодиода и уровня радиосигнала.

Светодиодная индикация	Уровень сигнала
Зеленый цвет вспышек	Сильный
Оранжевый цвет вспышек	Хороший
Красный цвет вспышек	Слабый
Нет вспышек	Нет связи

ВАЖНО! В месте установки извещателя должен быть обеспечен надежный уровень радиосигнала. Если радиосигнал слабый, необходимо поменять место расположения детектора.

Примечание: также обращайтесь к Руководству по Установке на панель PowerMaster за описанием процедуры Диагностики.

4. Индикация

Светодиодная индикация	Что означает
Красный светодиод мигает (около 120 секунд)	Режим стабилизации при подаче питания
Красный светодиод включается на 0.2 секунды	Тампер нарушен / восстановлен
Красный светодиод включается на 2 секунды	Тревога
Желтый светодиод включен постоянно	Обнаружено маскирование в режиме "Диагностика"
Желтый светодиод редко мигает (0.2 секунды включен, 30 секунд выключен)	Обнаружено маскирование в рабочем режиме
Желтый и красный светодиод мигают одновременно (0.2 секунды включен, 0.2 секунды выключен)	Проблема самодиагностики в режиме "Диагностика"
Желтый и красный светодиод одновременно редко мигают (0.2 секунды включены, 30 секунд выключены).	Проблема самодиагностики в рабочем режиме
Зеленый светодиод мигает	Обнаружение ПИК секции. Режим настройки МВ детектора
Зеленый светодиод включается	Обнаружение МВ секции. Режим настройки МВ детектора

5. Настройка МВ секции/тестирование

Цель данной процедуры — настройка чувствительности микроволнового канала обнаружения. В этом режиме МВ секция работает непрерывно и независимо от активации ПИК секции извещателя. Для включения процедуры тестирования обращайтесь к Инструкции по Установке панели PowerMaster (режим Диагностика).

6. Дополнительная информация

Даже большинство проверенных детекторов могут иногда выходить из строя или выдавать сообщение о неисправности из-за: уменьшения напряжения питания, неправильного подключения, преднамеренного закрывания линз, механического нарушения оптической системы, уменьшения чувствительности при увеличении окружающей температуры до температуры, близкой к температуре тела человека и внезапных отказов элементов схемы. Вышеперечисленный список включает наиболее общие причины ухудшения способности обнаруживать нарушителя, но не является всеобъемлющим. Поэтому рекомендуется еженедельно проверять детектор и охранную систему в целом.

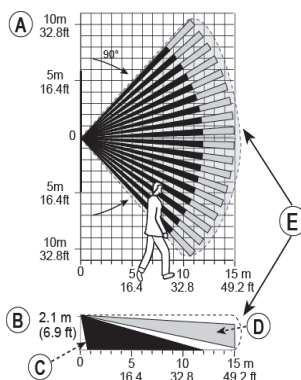
Охранная система не должна рассматриваться как средство, заменяющее страхование. Домовладельцы, владельцы имущества и собственники ренты должны достаточно осторожно относиться к вопросу страхования своей жизни и имущества, даже, если они защищены охранной системой.

Предупреждение! Изменения или модификация извещателя, не одобренные производителем, могут лишить пользователя гарантий при эксплуатации прибора.

Технические характеристики

Тип ПИК сенсора
 Диапазон МВ
 Зеркало
 Дальность МВ секции
 Дальность/угол зоны ПИК

2-х площадочный малошумящий пироэлемент
 К-диапазон; 24 ГГц
 Сплошные вертикальных "Шторок": 18 ближних и 18 дальних
 90°; Максимум: 15м; Среднее: 10м; Минимум: 5 м / 90°
 15 м / 90°



- А. Горизонтальная плоскость
- В. Вертикальная плоскость
- С. 18 ближних шторок
- Д. 18 дальних шторок
- Е. Область МВ детектора

Рисунок 5. Область обнаружения и "Тест Прохода"

Источник питания

3В литиевая батарея CR-123A 3В или эквивалент.

Емкость батарейки
 Срок службы батарейки
 Алгоритм TMR
 Настройка параметра
 Период тревоги
 Диапазон частот (МГц)

Примечание. При UL установке одобрены производители: Panasonic, Sanyo, GP или Varta.
 1450 мА/ч
 5-7 лет
 Микропроцессорная обработка; параметры алгоритма: 1 и 2 события движения
 Локально с панели PowerMaster или дистанционно с сервера PowerManage
 2 секунды
 868

Протокол радиобмена
Контроль канала связи
Тамперная тревога

Высота установки
Тип монтажа
Кронштейн (опционально)

Устойчивость к РЧ излучению
Рабочая температура
Температура хранения
Относительная влажность
Габариты
Вес (с батареей)
Цвет
Совместимость с
международными стандартами

PowerG
Интервал 4 минуты
Передается при вскрытии верхней крышки и (если крышка остается открытой) во всех последующих сообщениях от извещателя
1.8 – 3.0 м
На стену или в угол
BR – 1: поворотный кронштейн для настенного монтажа.
Регулируется поворотом 30° вниз и 45° влево/45° вправо.
BR – 2: BR – 1 + приспособление для установки в угол.
BR – 3: BR – 1 + приспособление для установки на потолок.
>20В/м до 2000МГц
-10°C ... 50°C
-20°C ... 60°C
Средняя 75% (без конденсата). Допускается 85 % ...95 % (без конденсата) 30 дней в году
115 x 60 x 48 мм
90 гр.
Белый
Европа (CE): EN 300220, EN 301489, EN 60950, EN 50130-4, EN 50130-5, EN 50131-2-2, EN 50131-6,
США: CFR 47 Part 15 (FCC)
Канада: RSS 210

ГАРАНТИИ ПРОИЗВОДИТЕЛЯ

Компания "Visonic Limited" (Изготовитель) дает гарантию сроком на 12 (двенадцать) месяцев, считая с даты отгрузки Изготовителем, месяце, в том что только данный продукт ("Продукт") и только для основного покупателя ("Покупатель") не имеет дефектов в качестве изготовления и материалов в условиях нормальной эксплуатации Продукта.

Настоящая гарантия полностью зависит от того, был ли Продукт установлен правильно, было ли организовано техническое обслуживание, и работал ли он в условиях нормальной эксплуатации в соответствии с рекомендованными Изготовителем инструкциями по установке и эксплуатации. Действие настоящей Гарантии не распространяется на Продукты, которые, по мнению Изготовителя, стали неисправными по той или иной причине, например, из-за ненадлежащей установки, невыполнения рекомендованных инструкций по установке и эксплуатации, небрежного отношения, умышленной порчи, эксплуатации с нарушением установленных режимов или хулиганского поступка, случайного повреждения, изменения или взлома, или ремонта, выполненного кем-либо кроме Изготовителя.

Изготовитель не утверждает, что настоящий Продукт нельзя вскрыть и/или подделать, или что Продукт предотвратит смерть и/или нанесение вреда человеку и/или ущерба собственности в результате кражи с взломом, грабежа, пожара или других обстоятельств, или то, что Продукт обеспечит достаточно заблаговременное предупреждение или защиту на все случаи жизни. Продукт при условии правильной установки и технического обслуживания, только снижает риск такого рода случаев при отсутствии предупреждения, и не является гарантией или страхованием от такого рода событий.

ДАННАЯ ГАРАНТИЯ ЯВЛЯЕТСЯ ЭКСКЛЮЗИВНОЙ И БЕЗОГОВОРНОЙ И ЗАМЕНЯЕТ ВСЕ ДРУГИЕ ГАРАНТИИ И ОБЯЗАТЕЛЬСТВА, КАК ПИСЬМЕННЫЕ, ТАК И УСТНЫЕ, ЯВНО ВЫРАЖЕННЫЕ ИЛИ ПОДРАЗУМЕВАЕМЫЕ, В ТОМ ЧИСЛЕ ЛЮБУЮ ГАРАНТИЮ ГОДНОСТИ ДЛЯ ПРОДАЖИ ИЛИ ПРИГОДНОСТИ ДЛЯ КАКОЙ-ЛИБО ОСОБОЙ ЦЕЛИ, ИЛИ НА ИНЫХ ОСНОВАНИЯХ, НИ ПРИ КАКИХ УСЛОВИЯХ ИЗГОТОВИТЕЛЬ НЕ НЕСЕТ ОТВЕТСТВЕННОСТИ ПЕРЕД КЕМ-ЛИБО ЗА ЛЮБЫЕ КОСВЕННЫЕ ИЛИ СЛУЧАЙНЫЕ УБЫТКИ ЗА НАРУШЕНИЕ ДАННОЙ ГАРАНТИИ ИЛИ ЛЮБЫХ ДРУГИХ ГАРАНТИЙ, КАК БЫЛО СКАЗАНО ВЫШЕ.

ИЗГОТОВИТЕЛЬ НИ ПРИ КАКИХ УСЛОВИЯХ НЕ НЕСЕТ ОТВЕТСТВЕННОСТИ ЗА КАКИЕ-ЛИБО ОСОБЫЕ, СЛУЧАЙНЫЕ, КОСВЕННЫЕ ИЛИ ШТРАФНЫЕ УБЫТКИ ИЛИ ЗА ПОТЕРЮ, УБЫТКИ ИЛИ ЗАТРАТЫ, ВКЛЮЧАЯ ПОТЕРЮ ВОЗМОЖНОСТИ ИСПОЛЬЗОВАНИЯ, ДОХОДА, ПРИБЫЛИ ИЛИ СТОИМОСТИ ДЕЛОВЫХ СВЯЗЕЙ ИЛИ РЕПУТАЦИИ, ВЫТЕКАЮЩИЕ ПРЯМО ИЛИ КОСВЕННО ИЗ ЭКСПЛУАТАЦИИ ПОКУПАТЕЛЕМ ИЛИ НЕСПОСОБНОСТИ ПОЛЬЗОВАТЬСЯ ПРОДУКТОМ, ИЛИ ЗА УТРАТУ ИЛИ РАЗРУШЕНИЕ ДРУГОГО ИМУЩЕСТВА ИЛИ ПО КАКОЙ-ЛИБО ДРУГОЙ ПРИЧИНЕ, ДАЖЕ В СЛУЧАЕ ЕСЛИ ИЗГОТОВИТЕЛЬ БЫЛ ПРЕДУПРЕЖДЕН О ВОЗМОЖНОСТИ ТАКОГО УЩЕРБА.

ИЗГОТОВИТЕЛЬ НЕ НЕСЕТ ОТВЕТСТВЕННОСТИ ЗА ЛЮБУЮ СМЕРТЬ, ЗА ЛИЧНЫЙ ВРЕД ИЛИ ТЕЛЕСНЫЕ ПОВРЕЖДЕНИЯ ИЛИ ПРИЧИНЫ УЩЕРБА СОБСТВЕННОСТИ ИЛИ ДРУГИЕ УБЫТКИ, КАК ПРЯМЫЕ, КОСВЕННЫЕ, СЛУЧАЙНЫЕ, ТАК И ИНЫЕ ДРУГИЕ, В ОСНОВАНИИ КОТОРЫХ ЛЕЖИТ УТВЕРЖДЕНИЕ, ЧТО ПРОДУКТ НЕ СРАБОТАЛ.

Вместе с тем, Изготовитель несет ответственность, прямую или косвенную, за любые потери или убытки, вытекающие из условий, предусмотренных настоящей ограниченной гарантией, причем **МАКСИМАЛЬНАЯ ОТВЕТСТВЕННОСТЬ (ПРИ НАЛИЧИИ ТАКОЙ) ИЗГОТОВИТЕЛЯ НЕ ПРЕВЫШАЕТ НИ ПРИ КАКИХ ОБСТОЯТЕЛЬСТВАХ ПРОДАЖНОЙ СТОИМОСТИ ПРОДУКТА**, которая будет установлена в качестве ликвидных убытков, а не в качестве имущественного наказания, и является полным и единственным средством защиты от нарушения гарантии в отношении Изготовителя. Давая свое согласие на поставку Продукта, Покупатель соглашается со всеми вышеуказанными условиями и гарантией, и признает, что он был поставлен в известность о них.

Некоторые государства не разрешают исключать или ограничивать случайные или косвенные убытки, поэтому в таких случаях вышеуказанные ограничения могут не относиться к Покупателю. Изготовитель не несет никакой ответственности, вытекающей в результате порчи и/или неисправности какого-либо оборудования связи или электронного оборудования или каких-либо программ.

Обязательства Изготовителя по данной Гарантии ограничиваются исключительно ремонтом и/или заменой по выбору Изготовителя любого Продукта или его части, которые могут оказаться дефектными. Любой ремонт и/или замена не продлевают первоначальный период Гарантии. Изготовитель не несет ответственности за стоимость разборки и/или повторной установки. Для выполнения настоящей Гарантии Продукт должен быть возвращен Изготовителю застрахованным и с предварительно оплаченной стоимостью перевозки. Покупатель несет ответственность за все расходы по транспортировке и страхованию, которые не включены в настоящую Гарантию.

Настоящая гарантия не может быть изменена или продлена, и Изготовитель никому не дает права вносить изменения или продлевать настоящую Гарантию от его имени. Настоящая гарантия распространяется только на Продукт. На все продукты, приспособления или принадлежности других, использованные в сочетании с Продуктом, включая батареи, распространяются их собственные гарантии при наличии таковых. Изготовитель не несет ответственности за любые убытки или какие-либо потери, как прямые, косвенные, случайные так и иного рода, вызванные неисправностью Продукта из-за продуктов, принадлежностей или приспособлений других изготовителей, включая батареи, использованные в сочетании с Продуктами. Настоящая Гарантия предоставляется исключительно Покупателю и не может быть переуступлена.

Настоящая Гарантия является дополнением и не сказывается на ваших законных правах. Любое положение данной гарантии, противоречащее Закону государства или страны, куда поставляется Продукт, не применяется.

Внимание: Пользователь обязан соблюдать инструкции Изготовителя по установке и эксплуатации, включая необходимость тестирования Продукта и всей его системы не менее одного раза в неделю, и предпринимать все необходимые меры предосторожности для своей безопасности и защиты своей собственности.

1/08



A Tyco International Company

EMAIL: info@visonic.com

INTERNET: www.visonic.com

©VISONIC LTD. 2013 TOWER-32AM PG2 D-304604 (REV. 0, 3/13) Translated from D-303780 Revision 0

