

VMX-150, VMX-300, VMX-450

Двухлучевые активные ИК-детекторы наружного применения

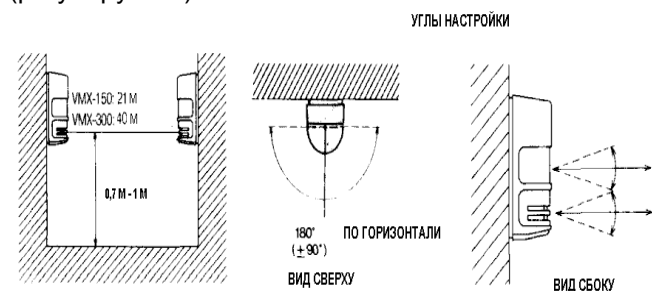


Руководство по установке

1. ВВЕДЕНИЕ

Детекторы защищены от дождя, тумана и снега
Максимальное расстояние прохождения луча в 10 раз больше рабочего расстояния. Одновременное пересечение лучей вызывает тревогу.

Время пересечения лучей: 50, 500 мсек (регулируется).



Морозоустойчивое исполнение: гарантируется луч стабильной энергии при полностью замороженном корпусе.

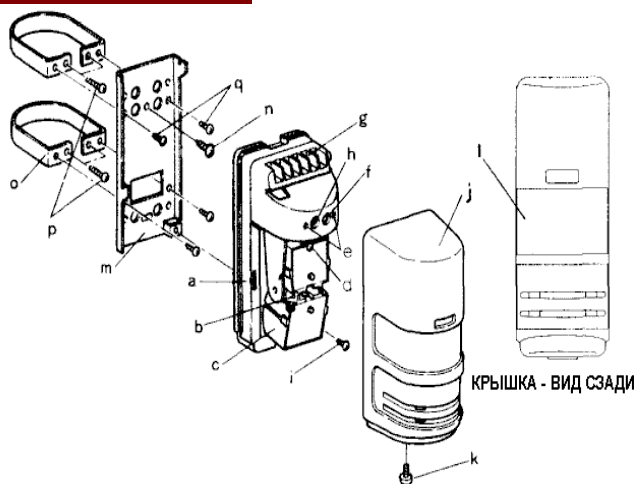
Крепкий поликарбонатный корпус
Контроль состояния и вскрытия корпуса

Активные детекторы VMX-150 и VMX-300 фиксируют нарушение в случае, когда оба невидимых инфракрасных луча (верхний и нижний) одновременно пересекаются.

Максимальное расстояние внутри помещений 50 м для VMX-150 и 100 м для VMX-300

Максимальное расстояние вне помещений 21 м для VMX-150 и 40 м для VMX-300

2. СПЕЦИФИКАЦИЯ ЭЛЕМЕНТОВ



- a. Основание корпуса
- b. Регулятор направления
- c. Отражающее зеркало
- d. Винт вертикальной настройки
- e. Крепление крышки
- f. Индикатор
Передатчик – зеленый
Приемник - красный
- g. Контакты
- h. Регулятор времени пересечения луча
- i. Винты крепления
- j. Крышка
- k. Винт крепления
- l. Чувствительная область
- m. Монтажная плата
- n. Монтажные винты 4шт (0.16 X3/8)
- o. Кронштейн для монтажа на столбе
- p. Винты крепления
- q. Винты крепления 8шт (M4X6)

3. ЗАМЕЧАНИЯ ПО УСТАНОВКЕ

Монтируйте только на устойчивой поверхности

Не устанавливайте детектор в местах, где возможно сезонное изменение препятствий – трава или кусты.

При установке нескольких детекторов избегайте перекрытия блоками чужих лучей.

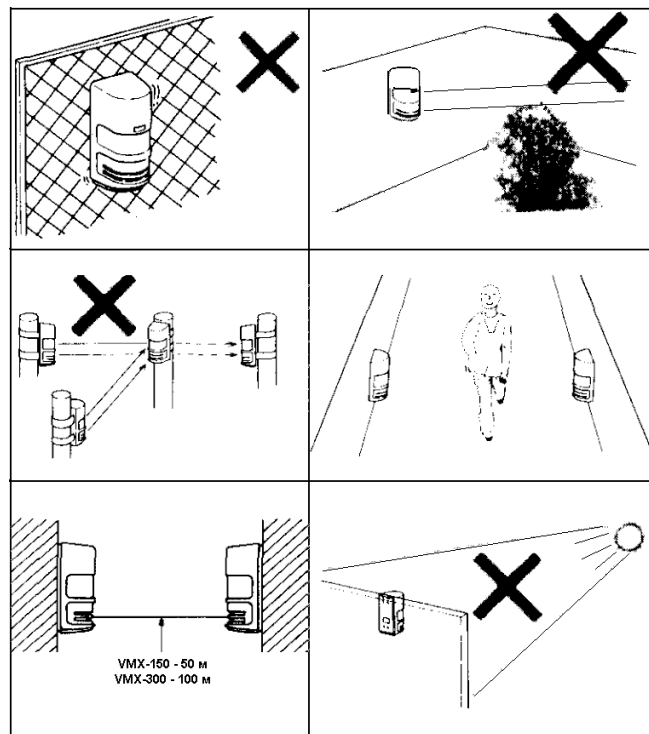
После установки детектора обязательно произведите проверку перемещением.

Расстояние обнаружения не должно превышать паспортного:

VMX-150: 50 м или меньше

VMX-300; 100 м или меньше

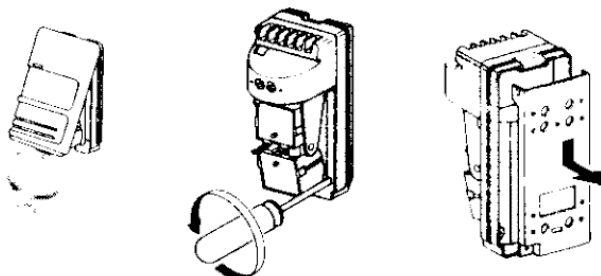
Не устанавливайте детектор в положение, в котором на него попадаю прямые или отраженные солнечные лучи.



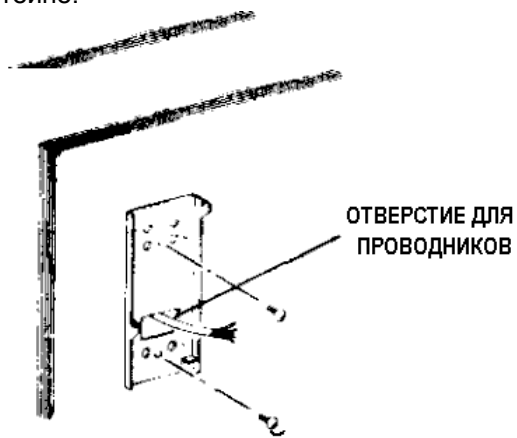
4. ВАРИАНТЫ УСТАНОВКИ

УСТАНОВКА НА СТЕНЕ

1. Выверните винт крепления и снимите переднюю крышку. Выверните винт крепления кронштейна, сдвиньте его вниз и отделите от основания.



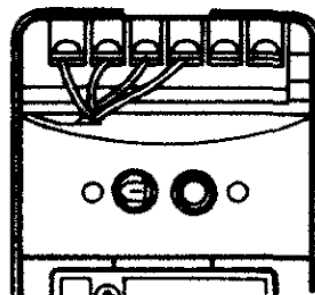
2. Закрепите кронштейн на стене монтажными винтами. Выведите проводники через отверстие в кронштейне.



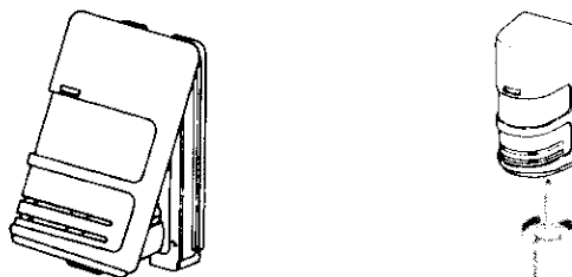
3. Выведите проводники через отверстие в основании, установите его на кронштейн и закрепите винтом.



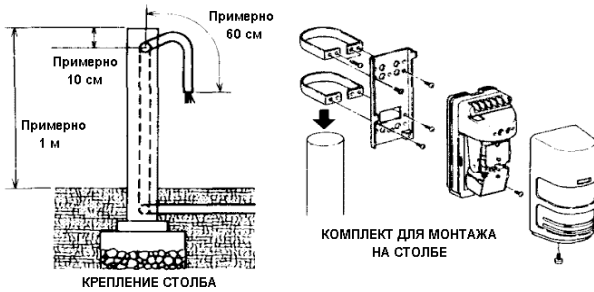
4. Подключите проводники к контактам (См. Подключение). Затяните не использованные винты контактов.



5. После произведения оптической настройки и проверки работы (См. Разделы 5 и 7), закройте крышку и заверните винт.



УСТАНОВКА НА СТОЛБЕ



Возможна наружная установка на столбе. Необходимо использовать стандартную трубу 1 1/4" (43 мм).

Для подключения необходимо вывести из трубы не менее 60 см кабеля.

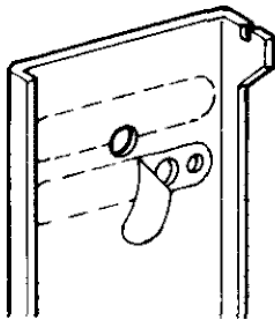
Направьте передатчик и приемник друг на друга. Избегайте открытого соединения кабеля.

При установке внутри помещений используйте обычный телефонный кабель. При наружной установке используйте кабель в двойной изоляции, который желательно поместить в трубу.

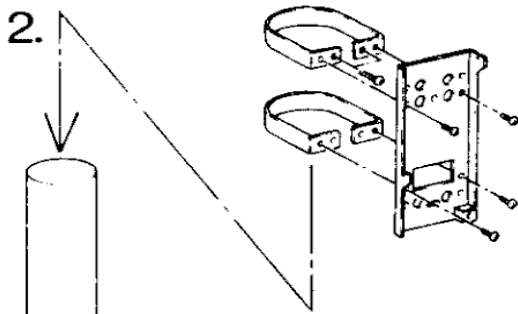
Используйте стандартный кронштейн для монтажа на столбе.

1. Откройте одну из двух пар монтажных отверстий кронштейна.

ИСПОЛЬЗУЙТЕ СТОЛБ 1 1/4"

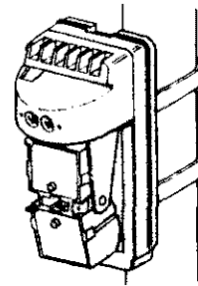


2. Установите кронштейн на столб и надежно закрепите его скобами и монтажными винтами.

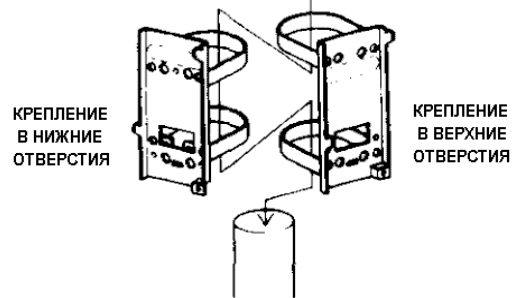


3. Выведите проводники в снование. Далее выполняйте инструкции 3 – 5 для монтажа на стене.

3.

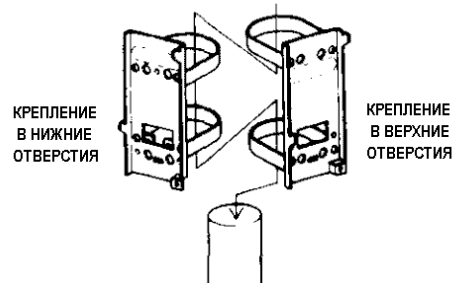


Если монтируются два блока на одном столбе, то можно использовать разные пары монтажных отверстий кронштейна. Это позволит установить блоки на одинаковой высоте.



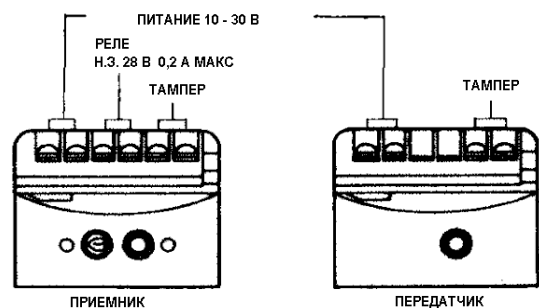
КОНТАКТЫ

Для детектора необходим источник питания с аккумулятором, обеспечивающим бесперебойную работу не менее 4х часов.



Потребление тока при напряжении 10 – 30 В:
39 мА – VMX-300
35 мА – VMX-150

ПОДКЛЮЧЕНИЕ



ВНИМАНИЕ. Закоротите винты контактов тампера, если он не используется.

При использовании нескольких детекторов расчет падения напряжения в проводниках производите с помощью таблицы, учитывая число блоков.

Длина проводников не должна превышать

указанные значения:

	VMX-150	VMX-300
--	----------------	----------------

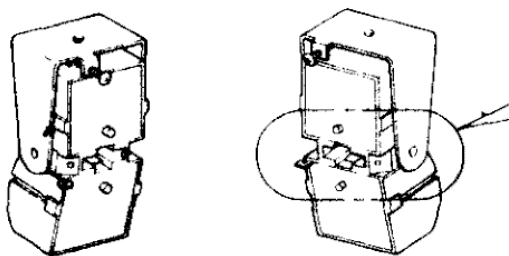
Провод	12VDC	24VDC
0.33 кв. мм	500 м	3000 м
0.52 кв. мм	800 м	4.800 м
0.83 кв. мм	1.200	7.200 м
1.31 кв. мм	2.000 м	12.000 м

5. ОПТИЧЕСКАЯ НАСТРОЙКА

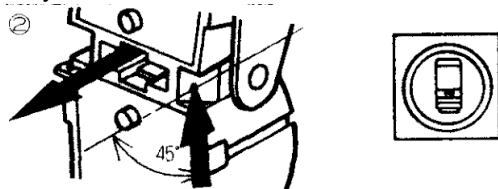
Убедитесь, что приемник и передатчик точно направлены друг на друга.

1. Установите вольтметр на предел 0 – 10 В.
2. Не включайте питание, пока не будет произведено полное подключение.
3. На время настройки снимите крышку

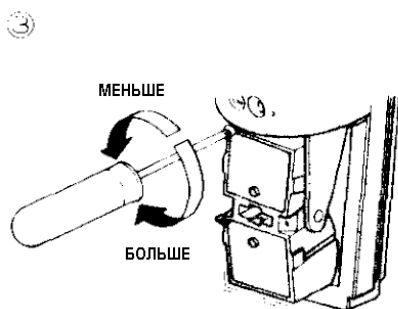
ГОРИЗОНТАЛЬНАЯ И ВЕРТИКАЛЬНАЯ НАСТРОЙКА



Так как поле зрения прицела ограничено, то прежде нужно произвести максимальную визуальную настройку.



Смотрите в любое из отверстий прицела под углом 45°. Поворачивайте зеркало вокруг горизонтальной оси пока не будет виден второй блок в центре кругов прицела.

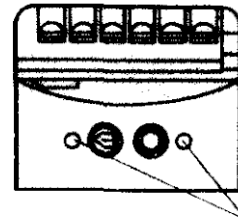


Используйте винт вертикальной настройки.

Если второй блок будет плохо виден, то поместите позади него лист белой бумаги, чтобы он выделялся на окружающем фоне.

Держите глаза на расстоянии 5 см от прицела для лучшей видимости.

КОНТРОЛЬНЫЕ КОНТАКТЫ (КОНТАКТЫ ПОДКЛЮЧЕНИЯ ВОЛЬТМЕТРА)

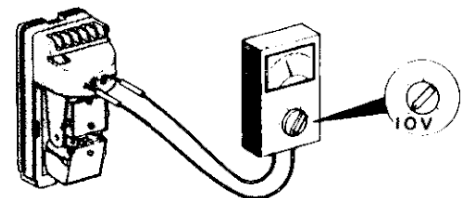


С помощью вольтметра производится точная настройка системы.

Добейтесь максимального напряжения на контрольных контактах.

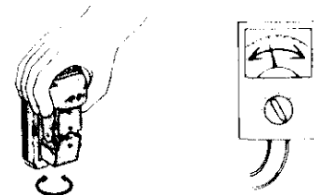
Снимите крышки с приемника и передатчика.

Установите вольтметр на диапазон до 10 В и подключите к контрольным контактам, соблюдая полярность.



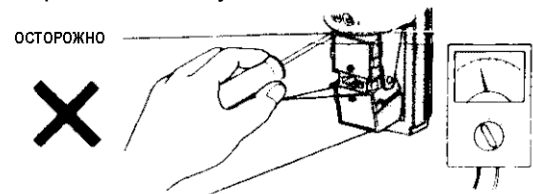
При горизонтальной настройке поворачивайте зеркало для достижения максимального напряжения.

Для вертикальной настройки используйте винт настройки.



ВНИМАНИЕ

При производстве настройки нельзя перекрывать рукой проходление луча.



Напряжение на контактах (В)	На улице	В помещении
3.1 В и выше	Отлично	Отлично
2.8 В и выше	Хорошо	Отлично
2.5 В и выше	Хорошо	Хорошо
1.0 В и выше	Плохо	Хорошо
1.0 В и ниже	Плохо	Плохо

Для определения значений напряжения на выходных контактах и чувствительности см.

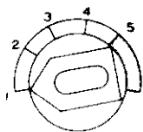
таблицу выше или на обратной стороне крышки детектора. Произведите точную настройку передатчика и приемника до максимального

напряжения на выходных контактах. Чувствительность будет достаточной, если напряжение находится в пределах "Хорошо".

6. НАСТРОЙКА ВРЕМЕНИ ПЕРЕСЕЧЕНИЯ ЛУЧЕЙ

Настройка времени пересечения лучей производится на блоке приемника. Эта функция позволяет настроить чувствительность детектора, в соответствии с требованиями обстановки. Медленная установка повышает чувствительность.

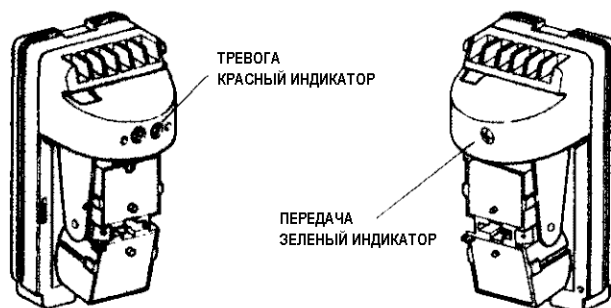
РЕГУЛЯТОР ВРЕМЕНИ ПЕРЕСЕЧЕНИЯ ЛУЧА



Скорость, показанная на рисунке выше, соответствует максимуму для каждой установки. Быстрое движение не будет обнаружено. Если птица, газета или другой подвижный предмет могут случайно пересекать лучи, то необходимо произвести установку на более медленную скорость (большее время пересечения лучей).

7. ПРОВЕРКА РАБОТЫ

1. После проведения оптической настройки необходимо пересечь лучи. При этом, подтверждением работы приемника будет включение красного индикатора.
2. Если индикатор продолжает гореть, а лучи ничем не пересечены, то необходимо повторить оптическую настройку.
3. После окончательной установки необходимо произвести проверку перемещением. При пересечении лучей должен включаться красный индикатор.
4. Для возникновения тревоги необходимо одновременно пересечь оба луча.
5. Операции проверки необходимо производить не реже одного раза в год.



	СОБЫТИЕ	ИНДИКАТОР
Передатчик	Передача	Зеленый горит
Приемник	Норма	Красный не горит
	Тревога	Красный горит

8. ХАРАКТЕРИСТИКИ

МЕТОД ОБНАРУЖЕНИЯ: ИК фотоэлектрический
РАССТОЯНИЕ:

VMX-150: В помещении 50 м. На улице 25 м

VMX-300: В помещении 100 м. На улице 50 м

VMX-450: В помещении 150 м. На улице 75 м

МАКСИМАЛЬНАЯ ДАЛЬНОСТЬ ЛУЧА:

VMX-150: 210 м

VMX-300: 400 м

ХАРАКТЕРИСТИКИ ЛУЧА: 1000Гц, 880нм, пульсирующий ИК.

ВРЕМЯ ПЕРЕСЕЧЕНИЯ: 50 – 500 мс (устанавливается)

НАПРЯЖЕНИЕ ПИТАНИЯ: 10 - 24 В

ТОК ПОТРЕБЛЕНИЯ:

VMX-150: 55 мА max (10-24 В)

VMX-300: 60 мА max (10-24 В)

VMX-300: 65 мА max (10-24 В)

ИНДИКАТОР: передатчик зеленый (горит при передаче), приемник красный (горит при тревоге)

ВРЕМЯ ТРЕВОГИ: 2 сек. (±1)

ВЫХОД ТРЕВОГИ: Н.З. 28 В, 0.2 А max

ТАМПЕРНЫЙ КОНТАКТ: Открывается при снятии крышки

РАБОЧАЯ ТЕМПЕРАТУРА: от -25°С до +60°С

ВЛАЖНОСТЬ ОКР. СРЕДЫ: 95% max

УГЛЫ НАСТРОЙКИ: ± 5° по вертикали, ± 90° по горизонтали

МОНТАЖ: настенный и на столбе

РАЗМЕРЫ: 167 мм x 67 мм x 65.5 мм

ВЕС: 690 г

КОМПЛЕКТУЮЩИЕ: винты и 4 кронштейна для монтажа на столбе

Характеристики могут быть изменены без ухудшения работы устройства.

9. НЕИСПРАВНОСТИ

Проблема	Причина	Исправление
Индикатор передатчика не горит	Недостаток напряжения питания (отсоединение, падение напряжения).	Исправить подключение питания 10 – 30 В.
Лучи пересечены, но индикатор приемника не загорается	Недостаточное напряжение	Исправить подключение питания 10 – 30 В.
	Лучи отражаются в приемник (например от воды)	Удалить отражающий объект
Лучи пересечены, индикатор приемника горит, но тревоги нет	Оба луча не были пересечены одновременно	Произвести проверку
	Закорочен сигнальный кабель	Проверьте проводку и подключение
Красный индикатор горит постоянно	Неисправен контакт реле	Необходим ремонт детектора
	Лучи не направлены	Произведите настройку
Ложные тревоги вызываются туманом, снегом или дождем	Что-то перекрывает лучи	Удалите этот объект
	Загрязнена чувствительная поверхность	Очистите поверхность
Ложные тревоги вызываются птицами или летающим мусором	Плохая настройка	Произведите настройку
	Установлено быстрое время пересечения	Установите другое время пересечения
	Неправильное место установки	Измените место установки